

48V LED 溫度、時間控制器電氣規範

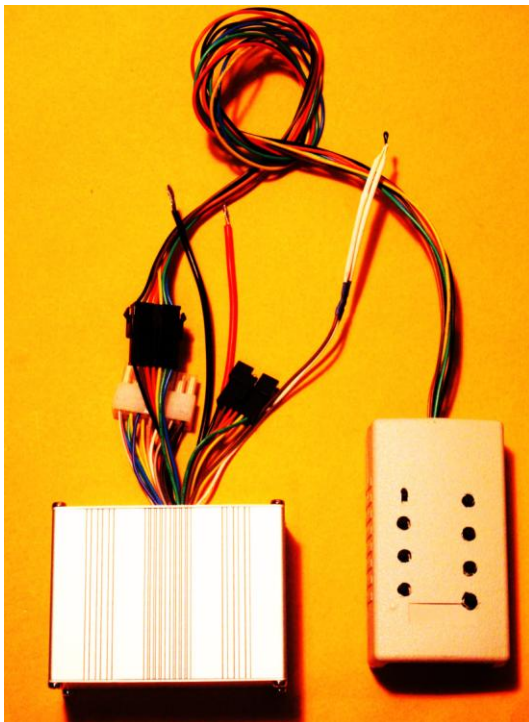
1. 三種模式切換：1.時間。2.溫度。3.溫度與時間互相顯示。
2. 整體控制器最大電壓/電流 48V/7A
3. 溫度線一定要置於量測的環境中。
4. $0^{\circ}\text{C} < \text{控制器環境溫度} < 80^{\circ}\text{C}$

粗紅色 = +48V 粗黑色 = 0V(地)

注意：若有不需要使用的線頭請各別使用絕緣膠布包覆，以防止短路造成損壞。

搖控器可選擇有線或無線控制

在下圖為有線與無線控制配置圖，可以透由 7PIN 的空中接頭來達到選擇控制器達到控制。



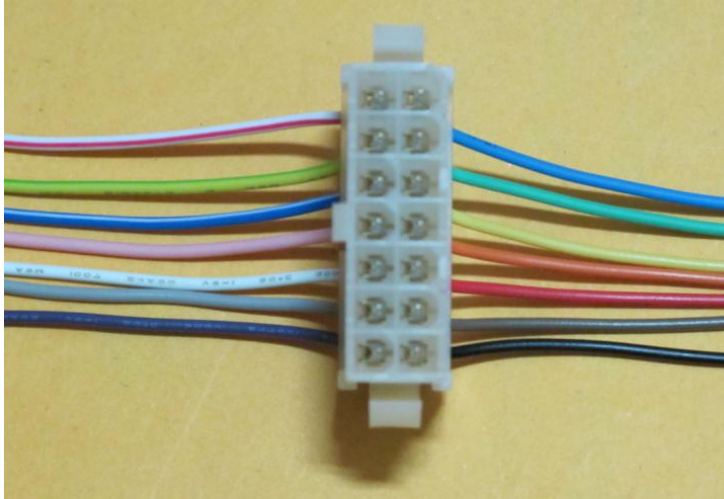
有線控制



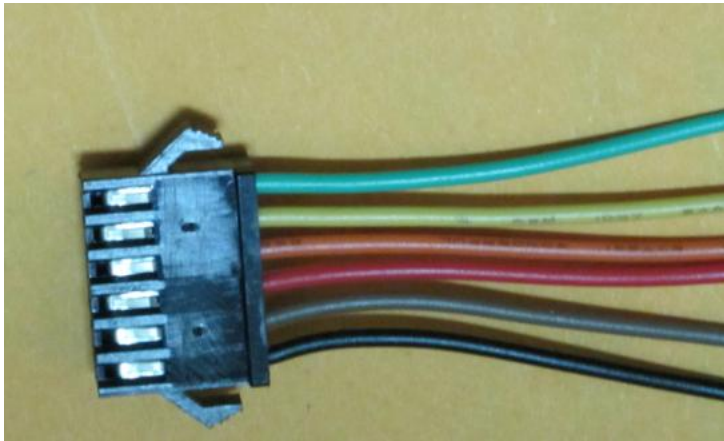
無線控制

48V LED 溫度、時間控制器配線圖

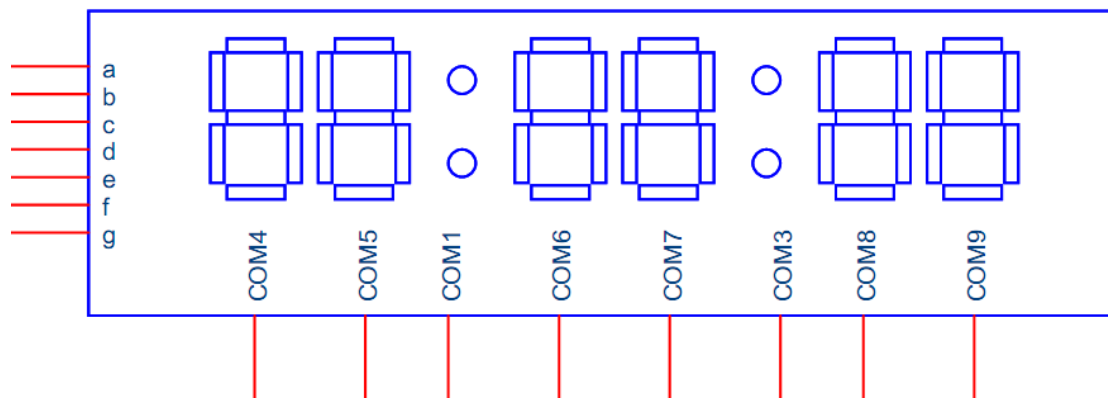
下圖為配線接腳圖



- ① 紅白
- ② 黃綠
- ③ 藍白
- ④ 粉紅
- ⑤ 白
- ⑥ 灰
- ⑦ 紫
- ⑭ 藍
- ⑮ 綠
- ⑯ 黃
- ⑰ 橙
- ⑱ 紅
- ⑳ 褐

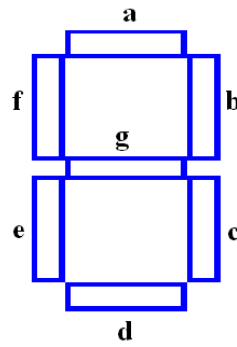


- ⑧ 綠
- ⑨ 黃
- ⑩ 橙
- ⑪ 紅
- ⑫ 褐
- ⑬ 黑



七段與接腳示意圖

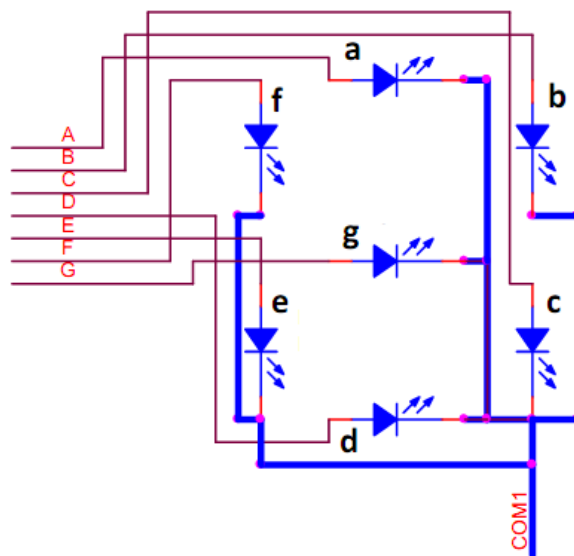
- ①接時與分的:
- ② none
- ③接分與秒的:
- ④接時的十位
- ⑤接時的個位
- ⑥接分的十位
- ⑦接分的個位
- ⑧接秒的十位
- ⑨接秒的個位
- ⑩ none
- ⑪ none
- ⑫ none
- ⑬ none



- ⑭接 a
- ⑮接 b
- ⑯接 c
- ⑰接 d
- ⑱接 e
- ⑲接 f
- ⑳接 g

下圖為單個七段接線圖，每顆 LED 為 48V LED 燈串，48V LED 燈串的正極要分別接到 a、b、c、d、e、f & g，而 48V LED 燈串的負極(圖中粗線)必須彙整接到 COM 點。若有第 2 顆以上的數字，必須將第 2 個數字的 a 彙整接至 a，b 彙整接至 b，一直到 g 彙整接至 g。我們需要接時、分、秒，就可以分別將數字中所有燈串的正極必須彙整接至各 COM 點。

例如時的十位接至 COM4、時的個位接至 COM5;分的十位接至 COM6、分的個位接至 COM7;秒的十位接至 COM8、秒的個位接至 COM9。時與分的”：”接至 COM1、分與秒的”：”接至 COM3。



七段顯示接線圖

48V LED 溫度、時間控制器按鍵與控制說明

有線遙控器

調整顯示數字按鍵功能：

ON/OFF：調整時間。

”1”：切換需要調整的時間項目。

”2”：儲存。

”3”：時間加。

”4”：時間減。

調整時間的方法如下：

1. 將 ON/OFF 開關撥至 ON 後，會進入設定時間參數模式，被調整的時間項目會一直閃爍。
2. 此時按下”3”與”4”按鍵可以調整該項時間的顯示數字。
3. 按”1”來切換到下一組時間調整的項目。
4. 若目前時間設定完畢，按下”2”儲存時間參數。
5. 調整完將 ON/OFF 開關撥至 OFF，跳離設定時間參數模式。



※調整時間完一定要按下儲存，否則時間不會被更新。

選擇顯示模式功能：

”2”：時間及溫度各顯示 10 秒。

”3”：只顯示目前溫度。

”4”：只顯示目前時間。

無線遙控器

調整顯示數字按鍵功能：

💡：調整時間。

”關”：切換需要調整的時間項目。

”高”：儲存。

”中”：時間加。

”低”：時間減。

調整時間的方法如下：

6. 按💡後，會進入設定時間參數模式，被調整的時間項目會一直閃爍。
7. 此時按下”中”與”低”按鍵可以調整該項時間的顯示數字。
8. 按”關”來切換到下一組時間調整的項目。
9. 若目前時間設定完畢，按下”高”儲存時間參數。
10. 調整完按一下💡開關，跳離設定時間參數模式。

※調整時間完一定要按下儲存，否則時間不會被更新。

選擇顯示模式功能：

”高”：時間及溫度各顯示 10 秒。

”中”：只顯示目前溫度。

”低”：只顯示目前時間。

